

TOPE VIAL GRANDE 50-50-7

Código :
COIMA-PES-TOP-21

Material :
POLYCONCRETO

Dimensiones :

LARGO: 50 cm
ANCHO: 50 cm
ALTURA: 7 cm
PESO Apx. : 21 kg

Uso : PESADO

Características :

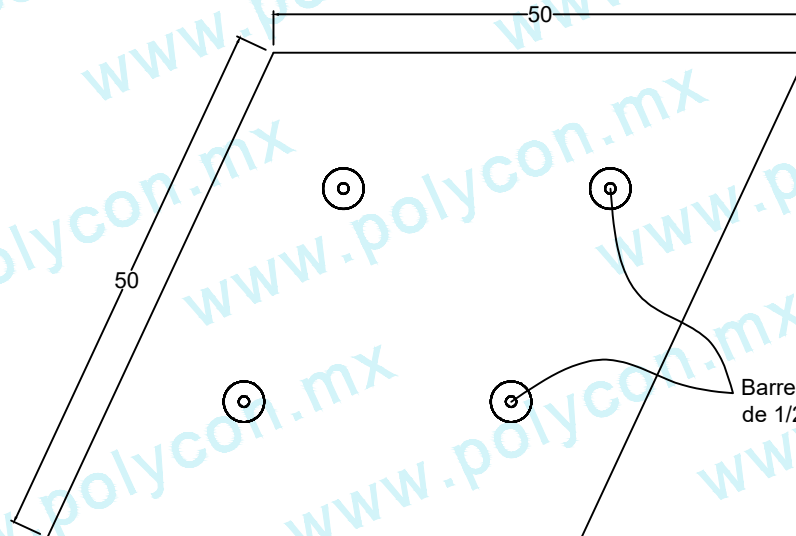
PIEZA: PCR
4 BARRENOS PARA TORNILLO DE SEGURIDAD

Accesorios :

- NO APLICA

Acotaciones : cm
Tolerancia : +/-,3 cm

Actualización:
JULIO 2024



VISTA SUPERIOR



VISTA SUPERIOR

Barreno para tornillo de seguridad
de 1/2"

7,5