



INDUSTRIAS POLYCON

FICHA TÉCNICA
DOCUMENTO EXTERNO

REGISTRO TIERRA FISICA 15-37

Código :
ELE-REG-PVC6"-PEA-001

Material :
POLYCONCRETO / PVC

Dimensiones :
LARGO: 16.6 cm
ANCHO: 20.6 cm
ALTURA: 37 cm
PESO Apx. : 2.5 kg

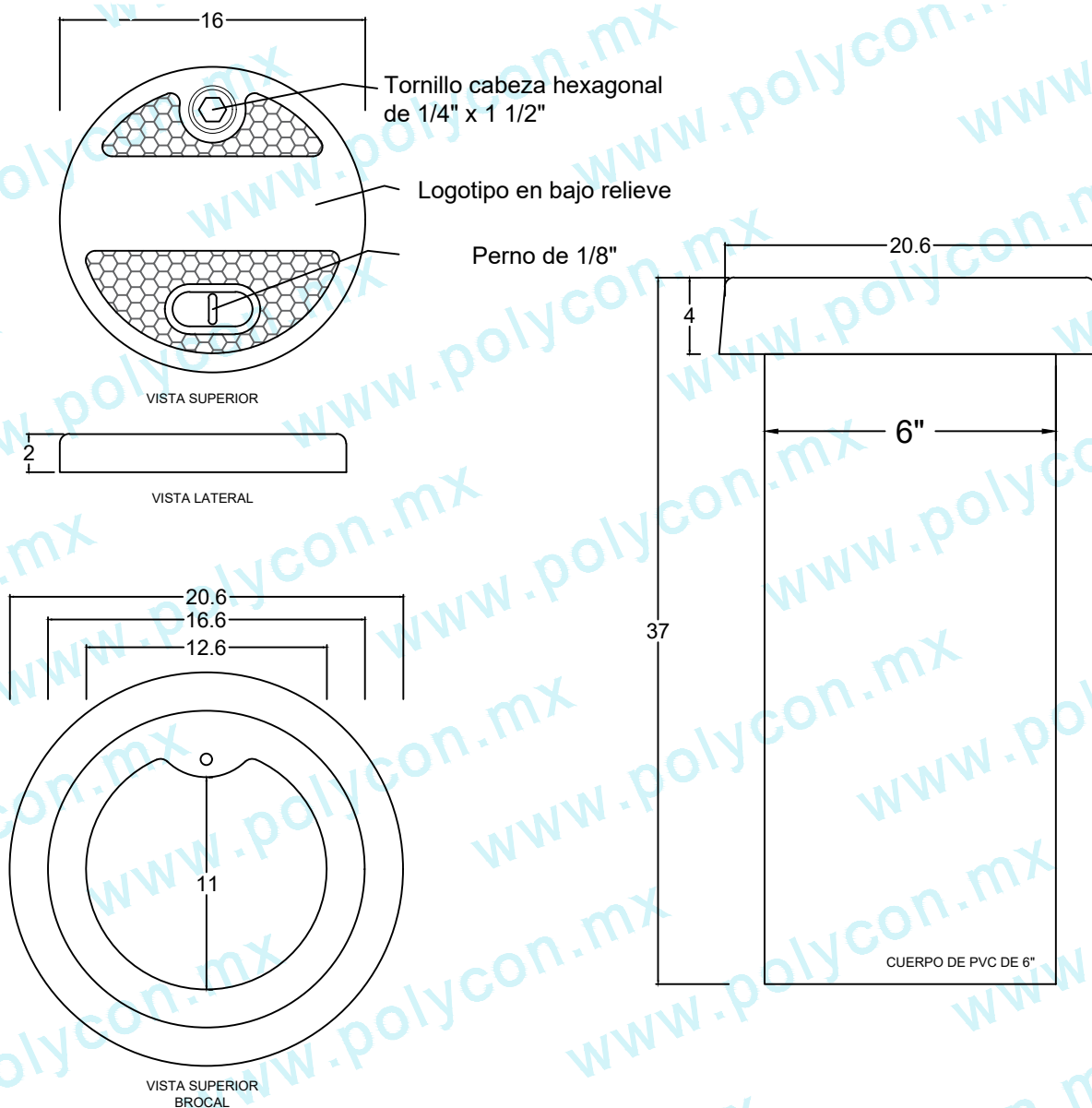
Uso : PEATONAL

Características :
TAPA, BROCAL: PCR - GRIS /
NATURAL
CUERPO: PVC

Accesorios :
- SISTEMA DE SUJECIÓN TIPO
PERNO
- TORNILLO DE SEGURIDAD

Acotaciones : CM
Tolerancia : +/- .3 CM

Actualización:
MAYO 2021



LA INFORMACIÓN CONTENIDA EN EL PRESENTE DOCUMENTO ES PROPIEDAD INDUSTRIAL DE INDUSTRIAS POLYCON. QUEDA PROHIBIDA LA DIVULGACIÓN O REPRODUCCIÓN TOTAL O PARCIAL DE LA MISMA SIN PREVIA AUTORIZACIÓN POR ESCRITO DE INDUSTRIAS POLYCON. DE NO SER ASÍ PODRÁ CONSTRUIR LA COMISIÓN DE UN DELITO Y/O SANCIÓN DE ACUERDO CON LA LEY DE PROPIEDAD INDUSTRIAL Y DEMÁS DISPOSICIONES LEGALES APLICABLES, Y SE SUJETARA A LAS PENAS QUE EN DICHS ORDENAMIENTOS JURÍDICOS SE ESTABLEZCAN.

Tel. 01 (55) 5572 9416 / 55720209 / 5572 7271
www.polycon.mx