

## REGISTRO 38.5-38.5-42.5 CM LIGERO

Código :  
PROY-REG-CUA-LIG-20.18

Material :  
POLYCONCRETO / FVR

Dimensiones :  
LARGO: 38.5 cm  
ANCHO: 38.5 cm  
ALTURA: 42.5 cm  
PESO Apx. : 23 kg

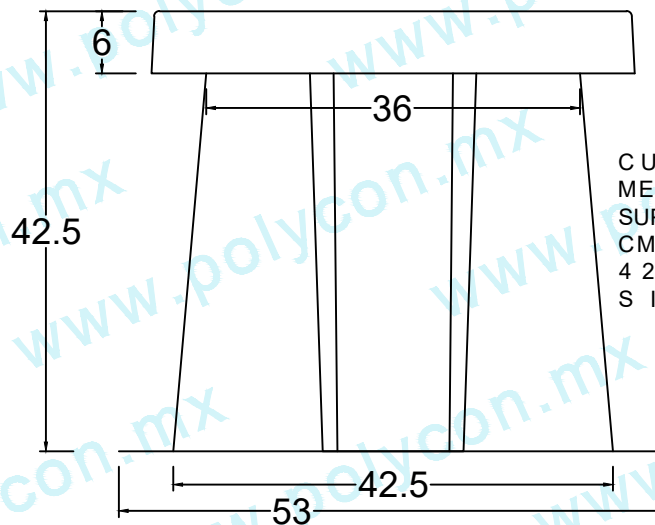
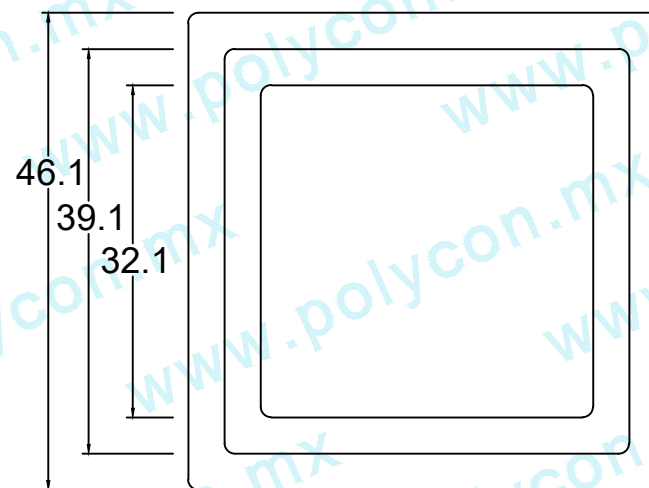
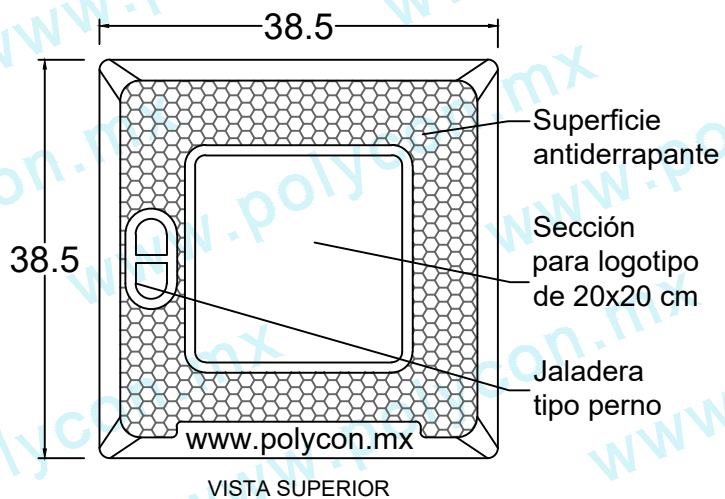
Uso : LIGERO

Características :  
TAPA, BROCAL: PCR - GRIS / NATURAL  
CUERPO: FVR - GRIS.  
RESISTENCIA: 5 TON.

Accesorios :  
- SISTEMA DE SUJECIÓN TIPO PERNO

Acotaciones : CM  
Tolerancia : +/- 3 CM

Actualización:  
MAYO 2020



CUERPO DE FRV  
MEDIDAS INTERNAS  
SUPERIORES DE 36X36  
CM, INFERIORES DE  
42.5 X 42.5 CM  
S I N F O N D O