

BOLARDO CILÍNDRICO LISO SÓLIDO 20-60

Código :
IMA-BOL-CIL-PEA-001

Material :
POLYCONCRETO

Dimensiones :

LARGO: 20 cm
ANCHO: 20 cm
ALTURA: 60 cm
PESO Apx. : 42 kg

Uso : PEATONAL

Características :

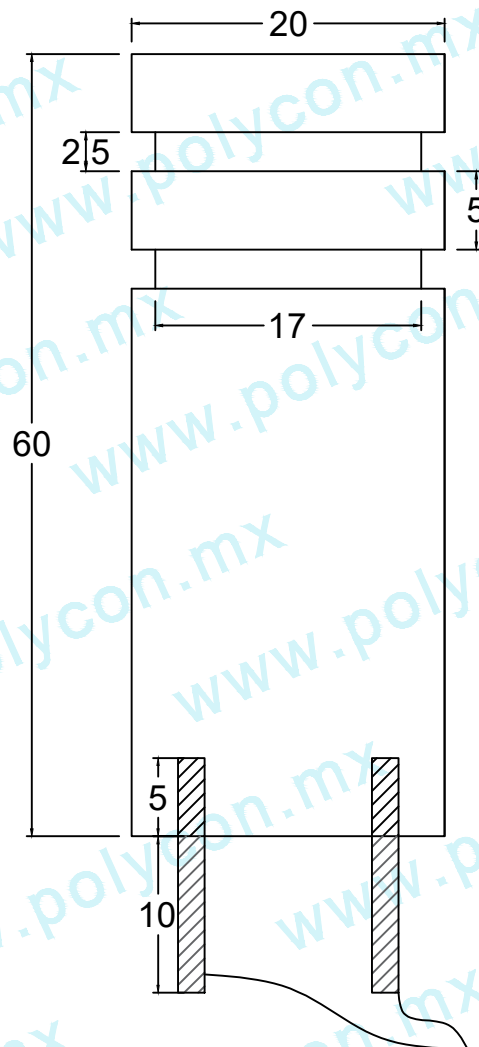
PIEZA: PCR - AMARILLO

Accesorios :

- VARILLA DE 1/2"X15 CM

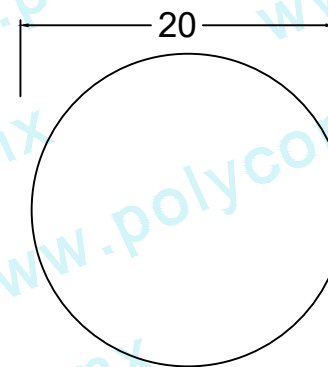
Acotaciones : CM
Tolerancia : +/- .3 CM

Actualización:
OCTUBRE 2021

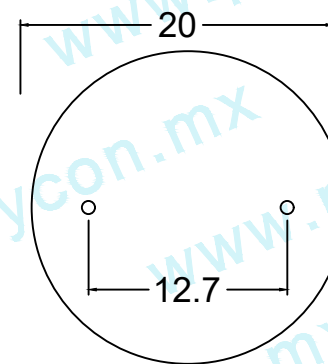


VISTA FRONTAL

Dos varillas de 1/2"
ahogadas 5 cm en el bolardo



VISTA SUPERIOR



VISTA INFERIOR