



INDUSTRIAS POLYCON

FICHA TÉCNICA
DOCUMENTO EXTERNO

BANCA GRAPA 150-40-50 cm

Código :
IMA-BAN-REC-PEA-58.24

Material :
POLYCONCRETO

Dimensiones :
LARGO: 150 cm
ANCHO: 50 cm
ALTURA: 40 cm
PESO Apx. : 92 kg

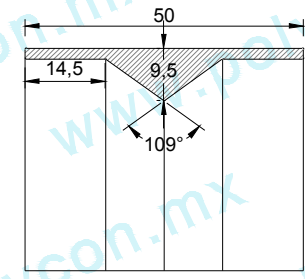
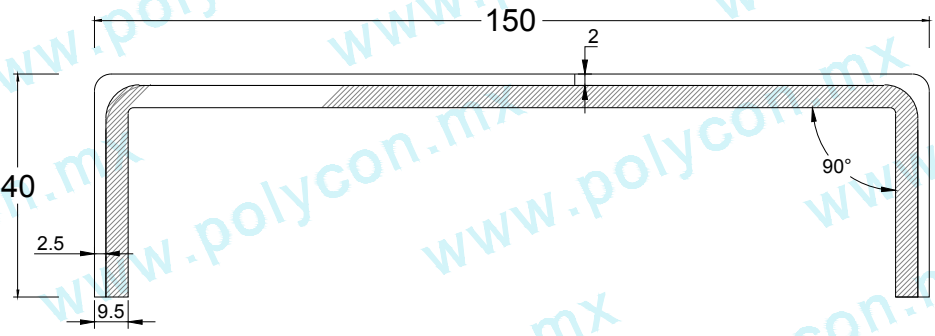
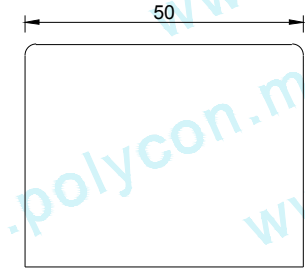
Uso : PEATONAL

Características :

Accesorios :
- NO APLICA

Acotaciones : CM
Tolerancia : +/- .3 CM

Actualización:
JULIO 2024



LA INFORMACIÓN CONTENIDA EN EL PRESENTE DOCUMENTO ES PROPIEDAD INDUSTRIAL DE INDUSTRIAS POLYCON. QUEDA PROHIBIDA LA DIVULGACIÓN O REPRODUCCIÓN TOTAL O PARCIAL DE LA MISMA SIN PREVIA AUTORIZACIÓN POR ESCRITO DE INDUSTRIAS POLYCON. DE NO SER ASÍ PODRÁ CONSTRUIR LA COMISIÓN DE UN DELITO Y/O SANCIÓN DE ACUERDO CON LA LEY DE PROPIEDAD INDUSTRIAL Y DEMÁS DISPOSICIONES LEGALES APLICABLES, Y SE SUJETARA A LAS PENAS QUE EN DICHS ORDENAMIENTOS JURÍDICOS SE ESTABLEZCAN.

Tel. 01 (55) 5572 9416 / 55720209 / 5572 7271
www.polycon.mx