

## REGISTRO FIBRA OPTICA L2T

Código :  
TEL-POZ-L2T-PEA-003

Material :  
POLICONCRETO / FVR

Dimensiones :  
LARGO: 120.5 cm  
ANCHO: 50.5 cm  
ALTURA: 68 cm  
PESO Apx. : 125 kg

Uso : PEATONAL

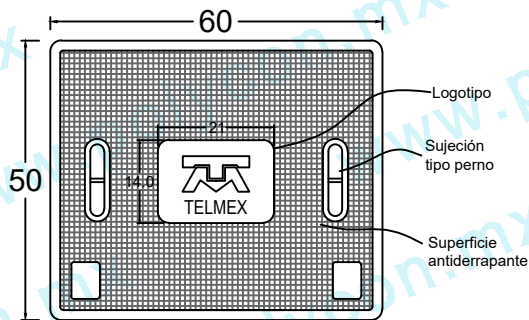
Características :  
TAPA, BROCAL: PCR - GRIS / NATURAL  
CUERPO: FVR - GRIS.  
2 TAPAS DE 60-50

Accesorios :  
- SISTEMA DE SUJECIÓN TIPO PERNO

Acotaciones : CM  
Tolerancia : +/- .3 CM

Actualización:  
SEPTIEMBRE 2019

2 TAPAS

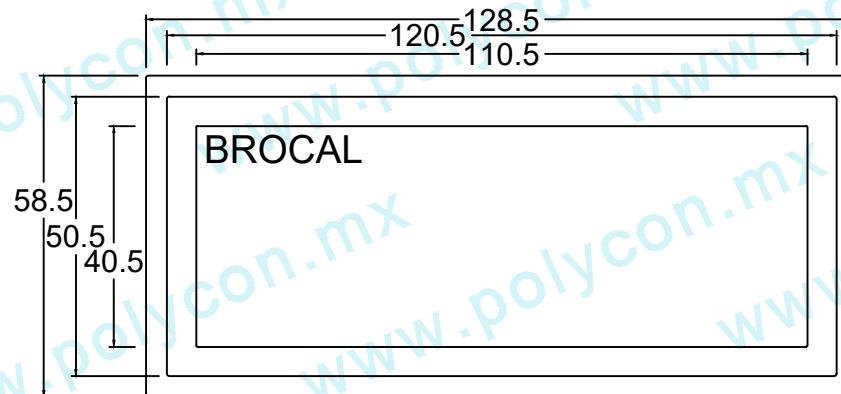


VISTA SUPERIOR



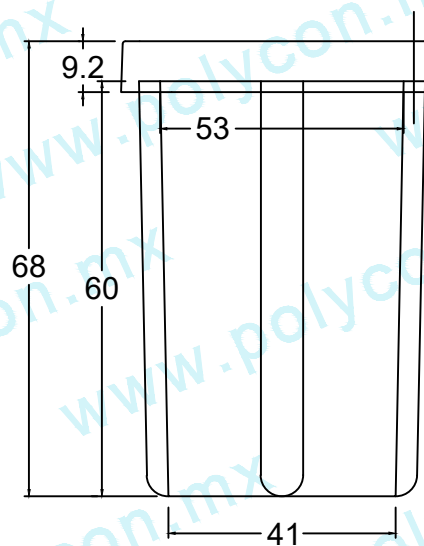
VISTA FRONTAL

Barrenar orificio de 3/8" a cuerpo

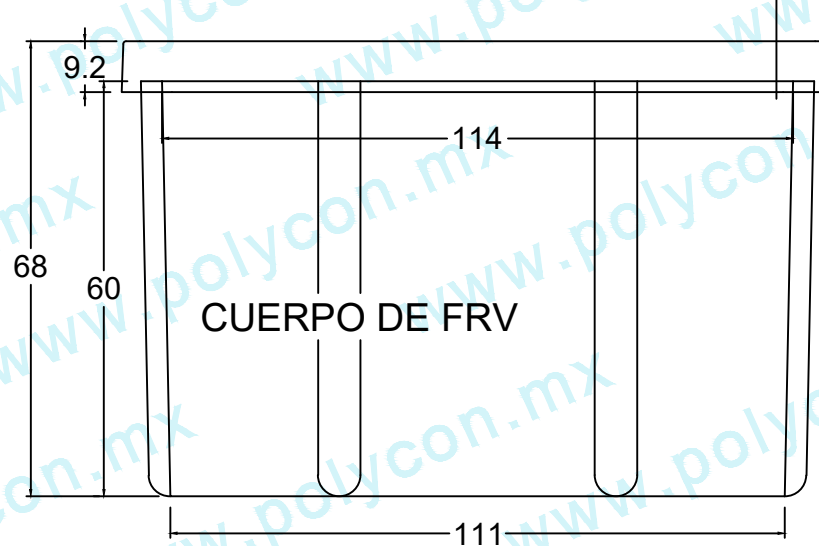


VISTA SUPERIOR

Barrenar orificio de 3/8" a cuerpo



VISTA LATERAL



VISTA FRONTAL

CUERPO DE FRV  
CON MEDIDAS INTERNAS DE 114X53 CM