

REGISTRO BAJA TENSIÓN BANQUETA TIPO1 RBTB1

Código :
ELE-REG-RBTB1-PEA-204

Material :
POLICONCRETO / FVR

Dimensiones :
LARGO: 78.4 cm
ANCHO: 48.4 cm
ALTURA: 60 cm
PESO Apx. : 60 kg

Uso : PEATONAL

Características :

TAPA, BROCAL: PCR - GRIS / NATURAL
CUERPO: FVR - GRIS.

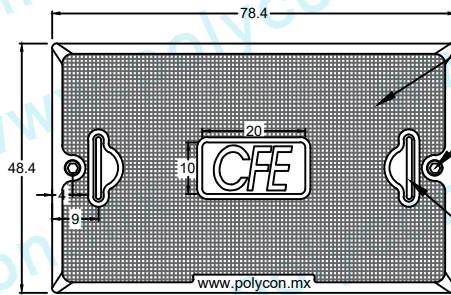
Accesorios :

- SISTEMA DE SUJECIÓN TIPO ASA
- TORNILLOS DE SEGURIDAD

Acotaciones : CM

Tolerancia : +/- .3 CM

Actualización:
AGOSTO 2019



VISTA SUPERIOR

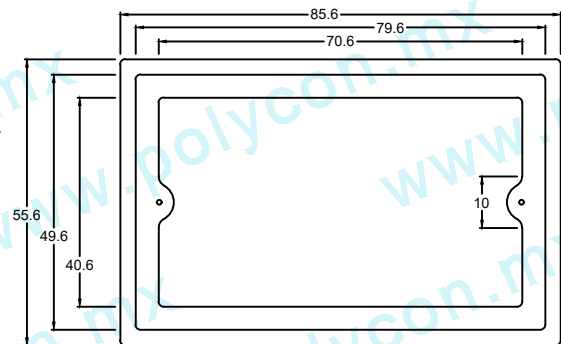
SUPERFICIE ANTIDERRAPANTE TIPO PIRAMIDAL
TORNILLO CABEZA HEXAGONAL DE 3/8" x 2 1/2" CON RONDANA PLANA
VER DETALLE 01



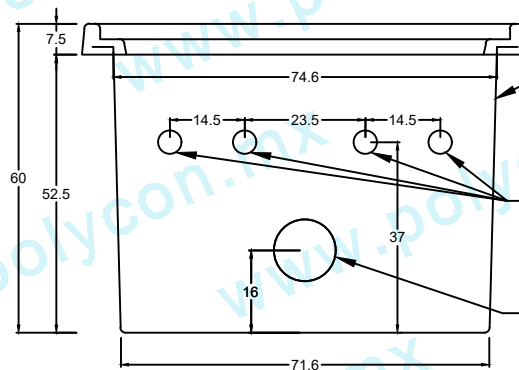
VISTA FRONTAL



VISTA LATERAL



VISTA SUPERIOR

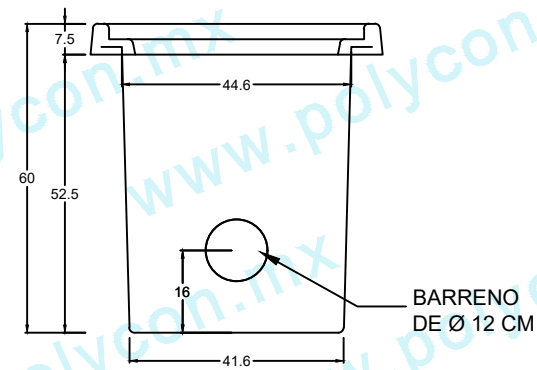


VISTA FRONTAL

PARED DEL CUERPO DE PLÁSTICO REFORZADO CON FIBRA DE VIDRIO

BARRENO DE Ø 4.5 CM

BARRENO DE Ø 12 CM



VISTA LATERAL

BARRENO DE Ø 12 CM