

## REGISTRO BAJA TENSIÓN ARROYO TIPO 2 RBTA2

Código :  
ELE-REG-RBTA2-PES-207

Material :  
POLICONCRETO / FVR

Dimensiones :  
LARGO: 98.8 cm  
ANCHO: 64.8 cm  
ALTURA: 70 cm  
PESO Apx. : 115 kg

Uso : LIGERO

Características :

TAPA, BROCAL: PCR - GRIS /  
NATURAL  
CUERPO: FVR - GRIS.

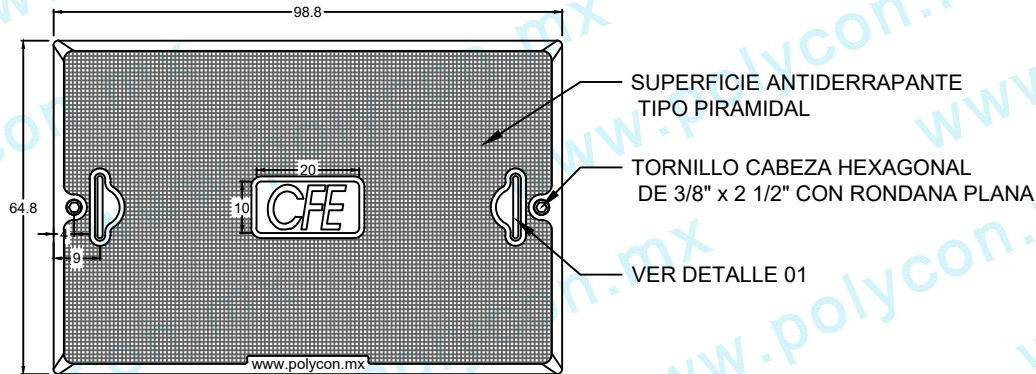
Accesorios :

- SISTEMA DE SUJECIÓN TIPO ASA  
- TORNILLOS DE SEGURIDAD

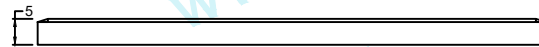
Acotaciones : CM

Tolerancia : +/- .3 CM

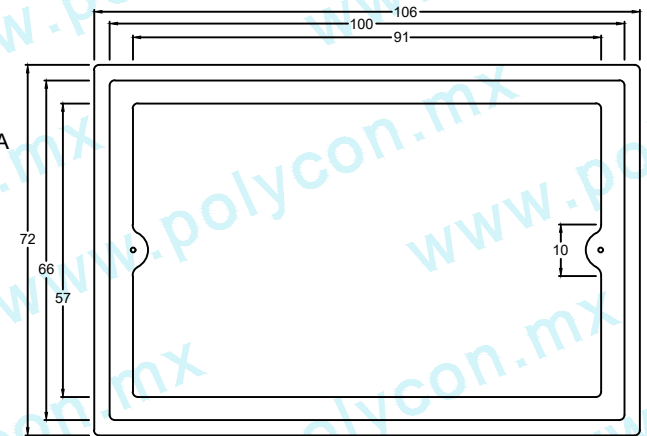
Actualización:  
AGOSTO 2019



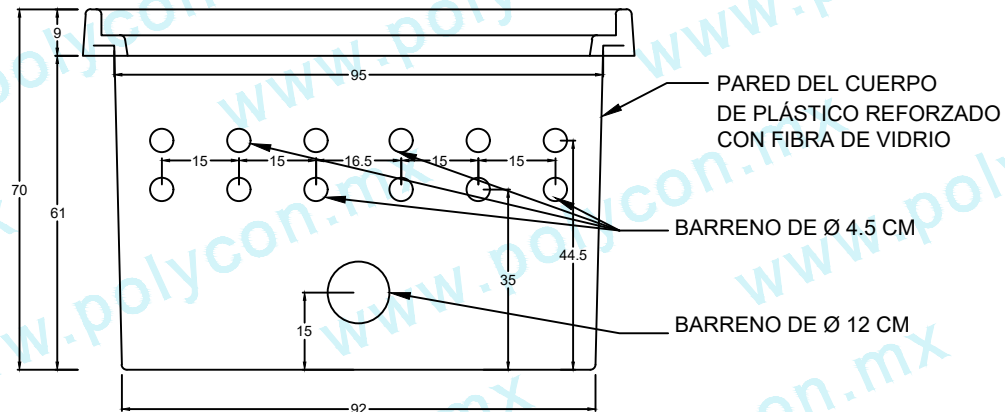
VISTA SUPERIOR



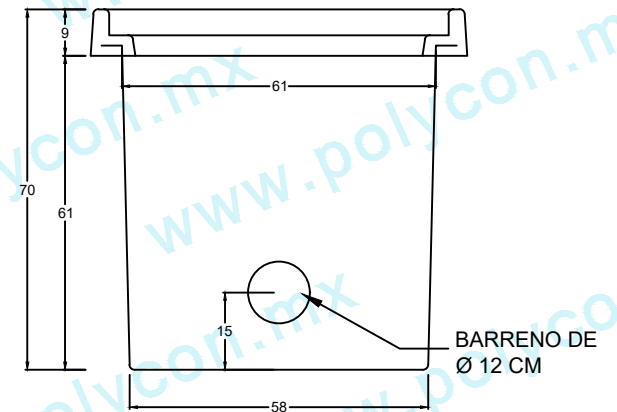
VISTA FRONTAL



VISTA SUPERIOR



VISTA FRONTAL



VISTA LATERAL