

REGISTRO 90-90-100 CM PEATONAL

Código :
PROY-REG-CUA-PEA-20.40

Material :
POLYCONCRETO / FVR

Dimensiones :
LARGO: 90 cm
ANCHO: 90 cm
ALTURA: 100 cm
PESO Apx. : 140 kg

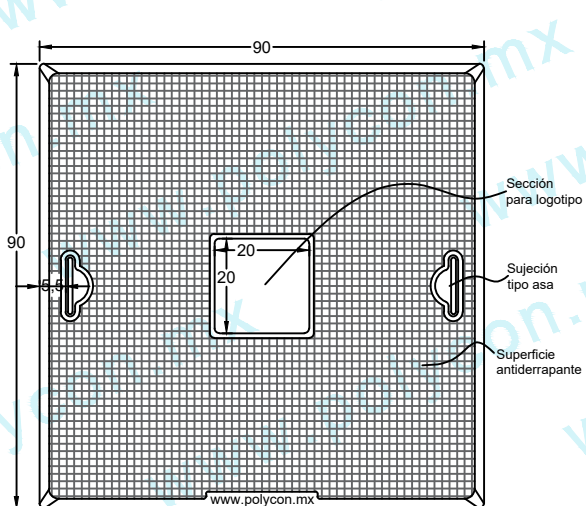
Uso : PEATONAL

Características :
TAPA, BROCAL: PCR - GRIS /
NATURAL
CUERPO: FVR - GRIS.

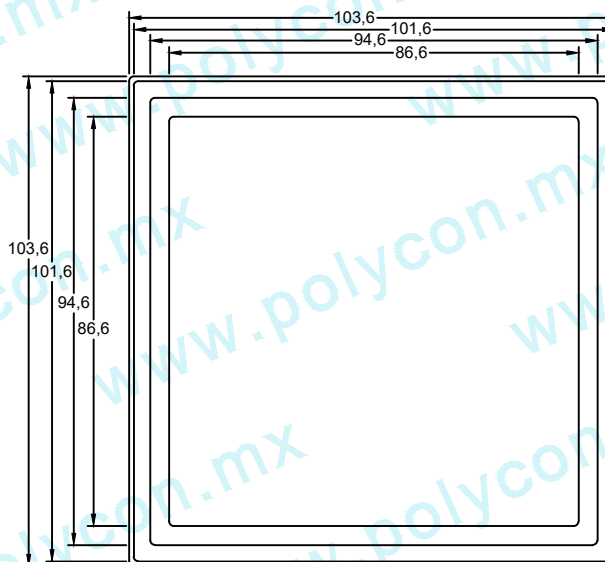
Accesorios :
- SISTEMA DE SUJECIÓN TIPO ASA

Acotaciones : CM
Tolerancia : +/- 3 CM

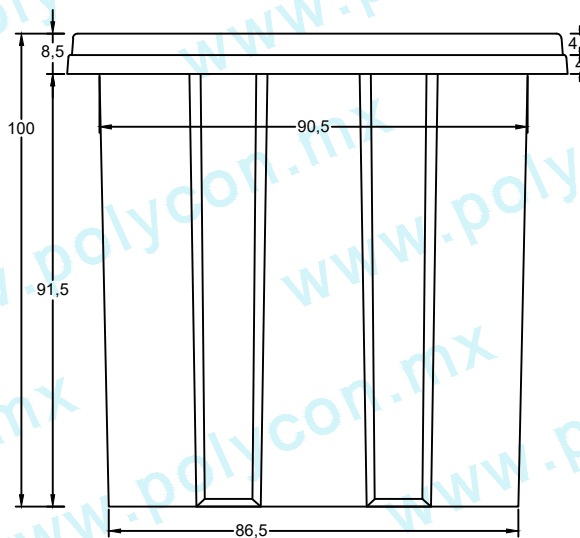
Actualización:
OCTUBRE 2020



VISTA SUPERIOR



VISTA SUPERIOR



VISTA LATERAL

Cuerpo de FVR de medidas interiores de 90.5x90.5x91.5 cm. Con 2 refuerzos verticales por lado.