

REGISTRO 60X60X60 CM LIGERO

Código :
ELE-REG-CUA-LIG-001

Material :
POLYCONCRETO / FVR

Dimensiones :
LARGO: 60.6 cm
ANCHO: 60.6 cm
ALTURA: 60 cm
PESO Apx. : 53.5 kg

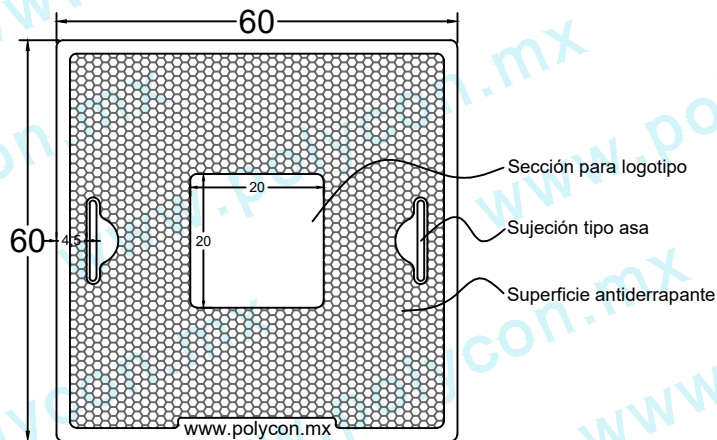
Uso : LIGERO

Características :
TAPA, BROCAL: PCR - GRIS / NATURAL
CUERPO: FVR - GRIS.

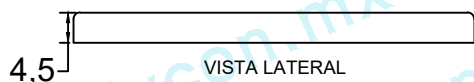
Accesorios :
- SISTEMA DE SUJECIÓN TIPO ASA

Acotaciones : CM
Tolerancia : +/- 3 CM

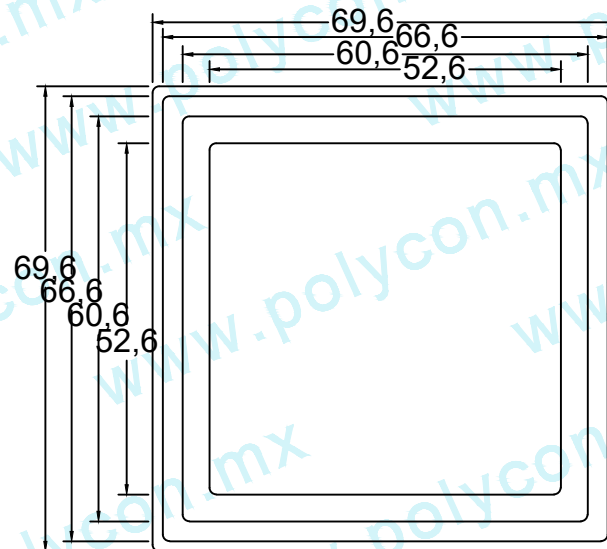
Actualización:
MAYO 2022



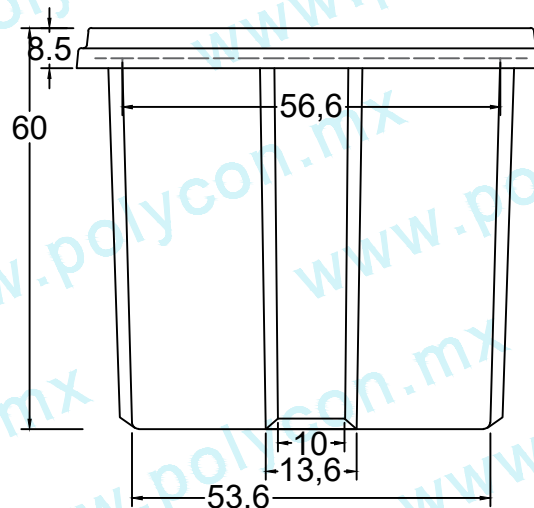
VISTA SUPERIOR



VISTA LATERAL



VISTA SUPERIOR



VISTA LATERAL

Cuerpo de FVR de medidas interiores de 56.6x56.6 cm,
Con 1 refuerzo vertical por lado.