

## REGISTRO 33-33-60

Código :  
ELE-REG-CUA-PEA-070

Material :  
POLYCONCRETO / FVR

Dimensiones :  
LARGO: 33 cm  
ANCHO: 33 cm  
ALTURA: 60 cm  
PESO Apx. : 18 kg

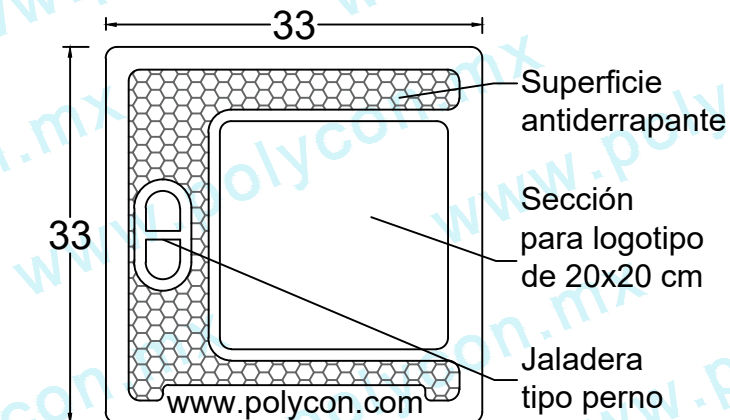
Uso : PEATONAL

Características :  
TAPA, BROCAL: PCR - GRIS / NATURAL  
CUERPO: FVR - GRIS.

Accesorios :  
- SISTEMA DE SUJECIÓN TIPO PERNO

Acotaciones : CM  
Tolerancia : +/- 3 CM

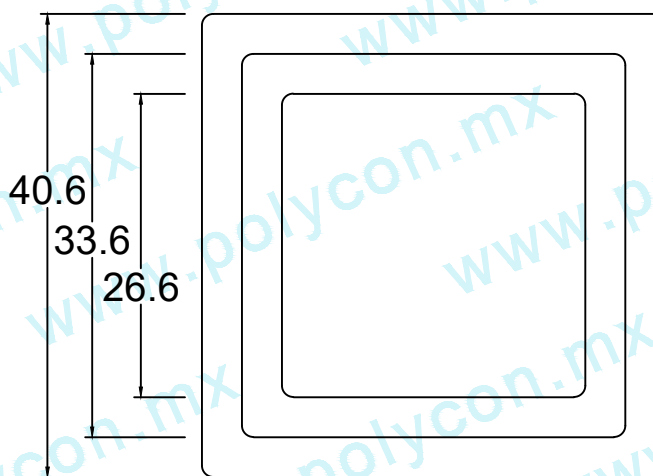
Actualización:  
JUNIO 2021



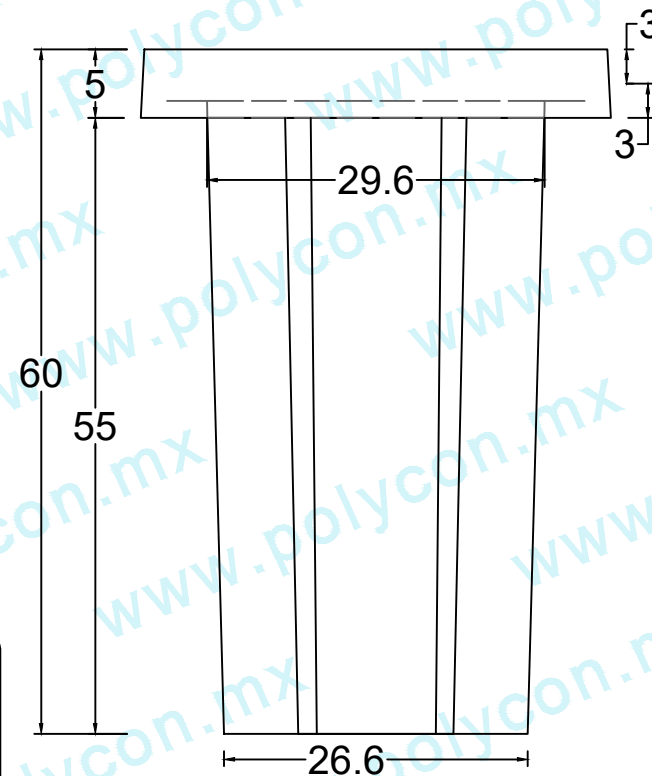
VISTA SUPERIOR



VISTA FRONTAL



VISTA SUPERIOR



VISTA FRONTAL

CUERPO DE FRV  
MEDIDAS INTERNAS  
DE 29.6X29.6X54 CM  
**SIN FONDO**