

## BASE PARA CELDA 15° 100-20 CM

Código :  
PROY-BAS-15°-EST-57.21

Material :  
POLYCONCRETO

Dimensiones :  
LARGO: 100 cm  
ANCHO: 20 cm  
ALTURA: 42.26 cm  
PESO Apx. : 60 kg

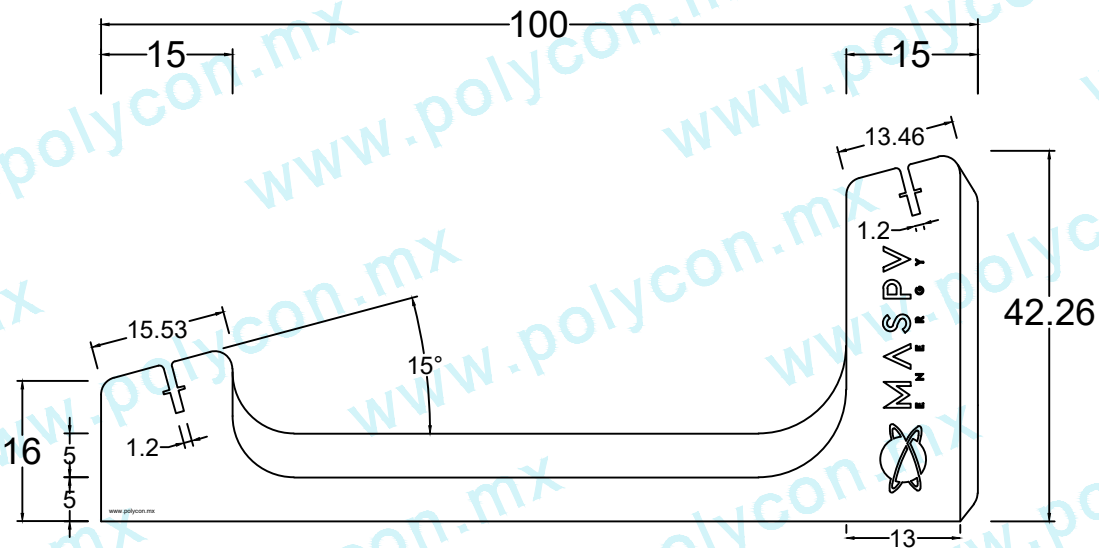
Uso : PEATONAL

Características :  
PIEZA: PCR

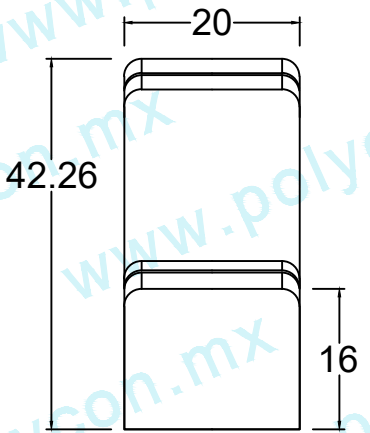
Accesorios :  
- N/A

Acotaciones : CM  
Tolerancia : +/- .3 CM

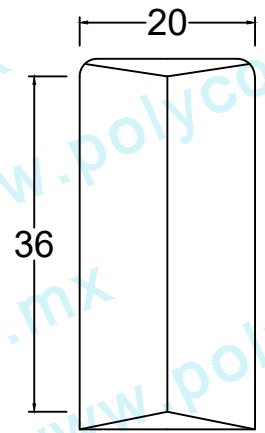
Actualización:  
SEPTIEMBRE 2021



VISTA LATERAL



VISTA FRONTAL



VISTA POSTERIOR