

REGISTRO 115-115-100

Código :
TEL-REG-CUA-PES-003

Material :
POLICONCRETO

Dimensiones :

LARGO: 103.6 cm
ANCHO: 103.6 cm
ALTURA: 100 cm
PESO Apx. : 220 kg

Uso : PESADO

Características :

TAPA Y BROCAL: PCR - GRIS / NATURAL
CUERPO: FVR - GRIS

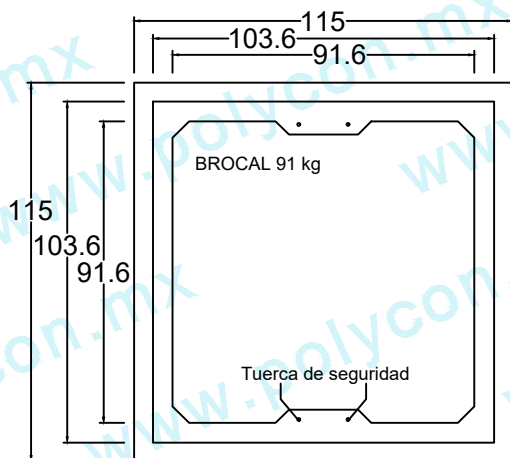
Accesorios :

- SISTEMA DE SUJECCIÓN TIPO ASA
- TORNILLO DE SEGURIDAD (2 POR TAPA)

Acotaciones : CM

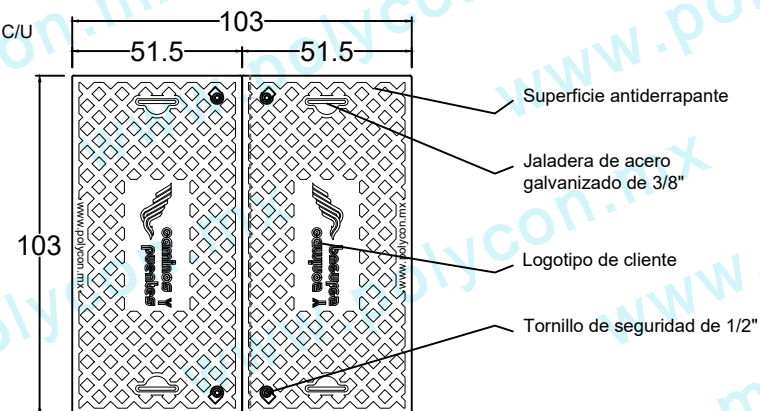
Tolerancia : +/- .3 CM

Actualización:
AGOSTO 2019



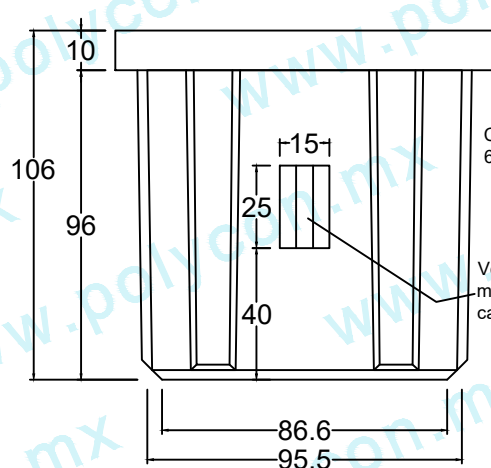
VISTA SUPERIOR

2 TAPAS DE 65 kg C/U



VISTA SUPERIOR

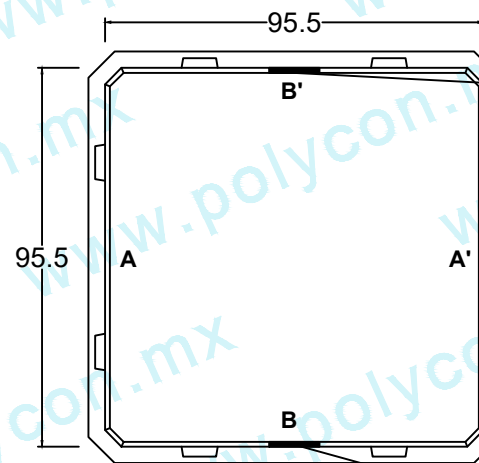
VISTA FRONTAL



VISTA LATERAL CARA B

CUERPO A BASE DE PRFV
6 mm DE ESPESOR

Ventana para acometida
marcada en 3 de las 4
caras del cuerpo



Ventana marcada para
acometida de 15 x 25 cm

Ventana para acometida de
15 x 25 cm