

CUBO DE SOPORTE 40-40-40

Código :
IMA-MES-CUB-PEA-001

Material :
POLYCONCRETO

Dimensiones :
LARGO: 40 cm
ANCHO: 40 cm
ALTURA: 40 cm
PESO Apx. : 58 kg

Uso : PEATONAL

Características :

PIEZA: PCR - Natural / Gris

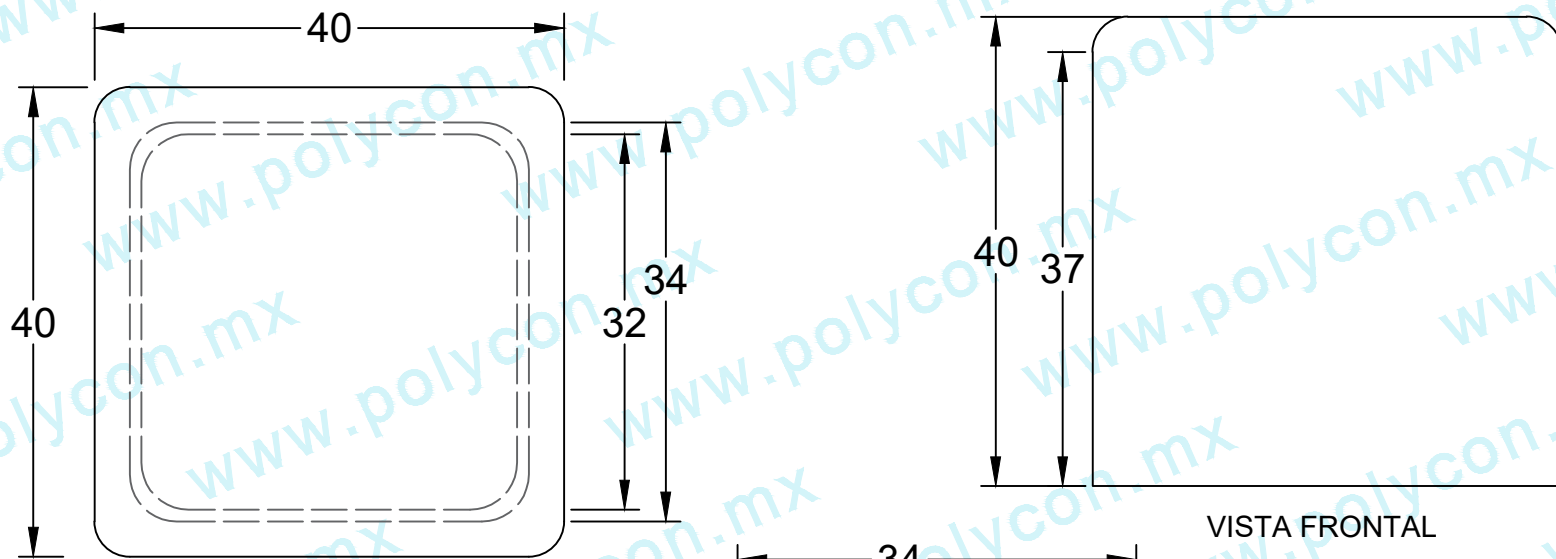
Accesorios :

- N/A

Acotaciones : CM

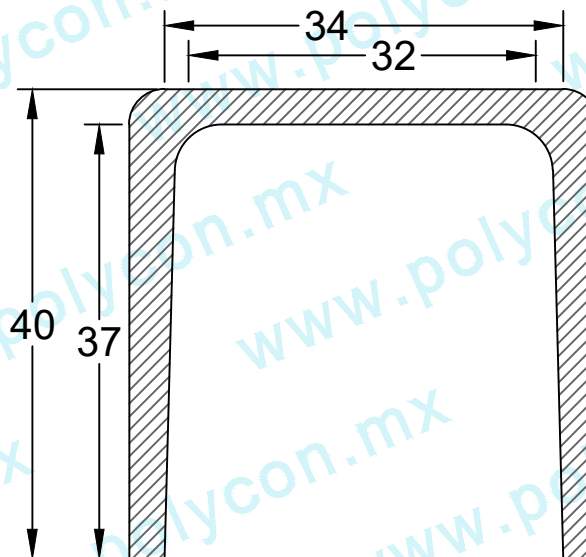
Tolerancia : +/- 3 CM

Actualización:
MARZO 2022



VISTA SUPERIOR

VISTA FRONTAL



SECCIÓN DEL BLOQUE