

REGISTRO ALUMBRADO PUBLICO TIPO 1CE

Código :
ELREG-PEA-REG-33

Material :
POLICONCRETO / FVR

Dimensiones :
LARGO: 40.6 cm
ANCHO: 40.6 cm
ALTURA: 61.5 cm
PESO Apx. : 26 kg

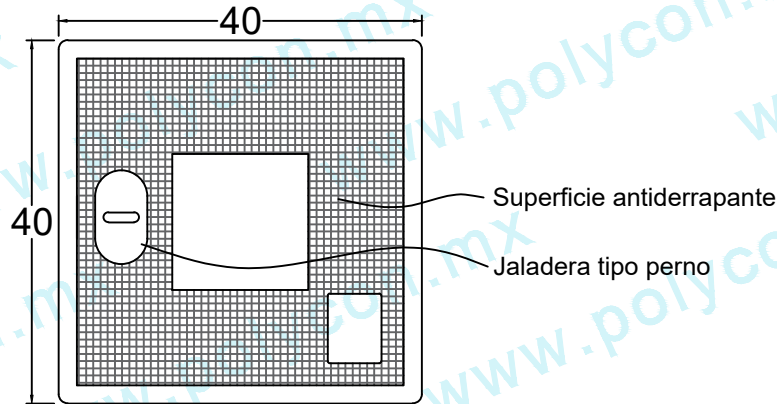
Uso : PEATONAL

Características :
TAPA, BROCAL: PCR - GRIS /
NATURAL
CUERPO: FVR - GRIS.

Accesorios :
- SISTEMA DE SUJECCIÓN TIPO
PERNO

Acotaciones : CM
Tolerancia : +/- 3 CM

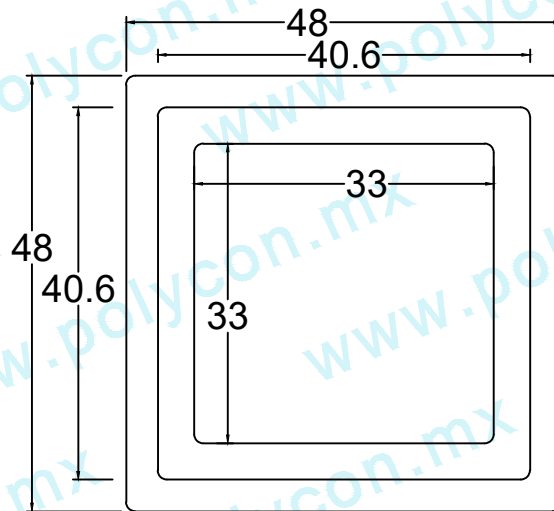
Actualización:
AGOSTO 2019



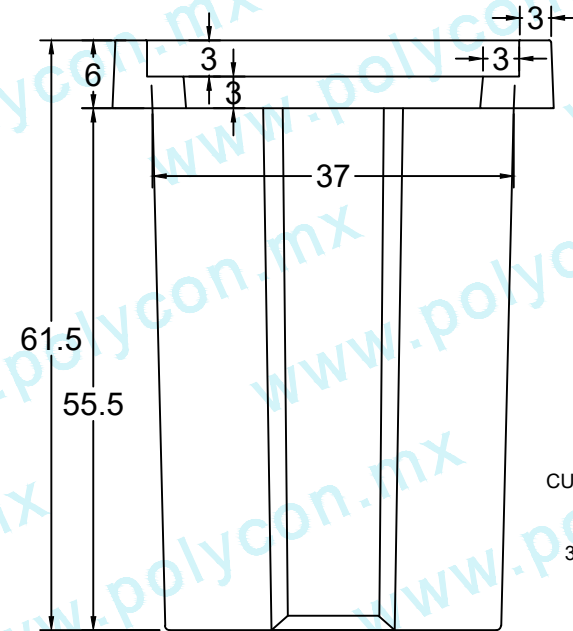
VISTA SUPERIOR



VISTA FRONTAL



VISTA SUPERIOR



VISTA FRONTAL

CUERPO DE FRV
MEDIDAS
INTERIORES
37X37X55.5 CM