

## BANCA GRAPA 150-40-50

Código :  
IMA-BAN-REC-PEA-001

Material :  
POLICONCRETO

Dimensiones :  
LARGO: 150 cm  
ANCHO: 50 cm  
ALTURA: 40 cm  
PESO Apx. : 76 kg

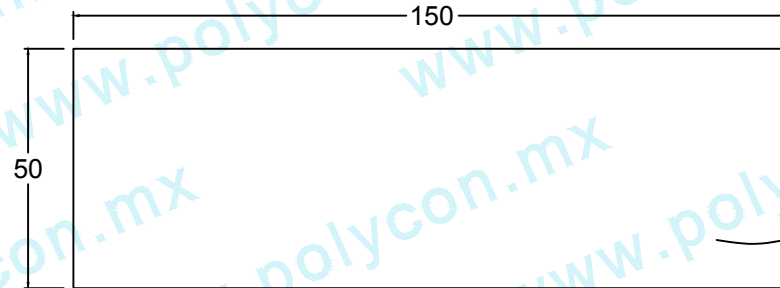
Uso : PEATONAL

Características :  
PIEZA: PCR - GRIS / NATURAL  
4 BARRENOS PARA ANCLAJE

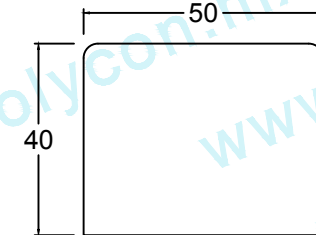
Accesorios :  
- NO APLICA

Acotaciones : CM  
Tolerancia : +/- .3 CM

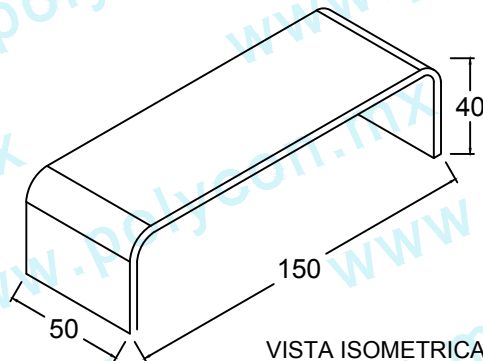
Actualización:  
OCTUBRE 2017



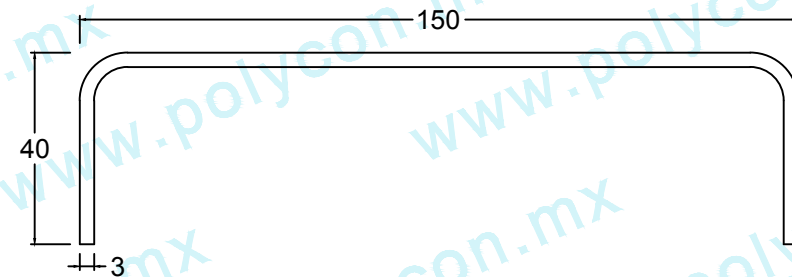
VISTA SUPERIOR



VISTA LATERAL



VISTA ISOMETRICA



VISTA FRONTAL